

POLE CONE[®] City flexible Stadtpoller



flexibel - biegsam



wartungsfrei



mehr Sicherheit für Fußgänger



mehr Sicherheit für Radfahrer



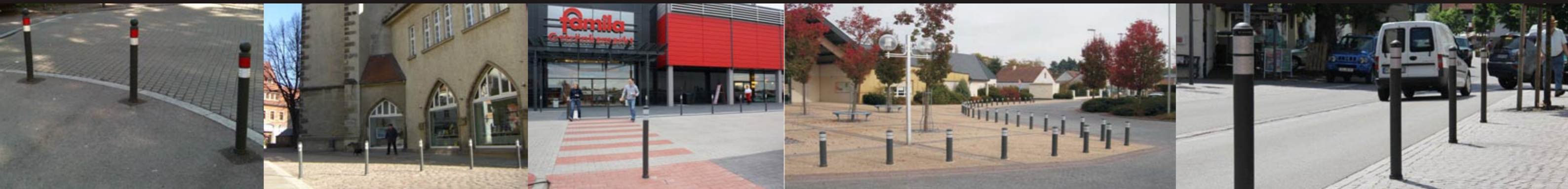
mehr Sicherheit im Straßenverkehr

POLE CONE® City

Da wo kein anderer Poller überlebt, hat der POLE CONE® City gezeigt, dass er die beste Wahl ist.



Mehr als 100 mal so mit 20 km/h getestet



Merkmale:

- Entwickelt aus dem Standard POLE CONE® für innerstädtische Bereiche
- Äußerlich gleicht der POLE CONE® City einem traditionellen Gusseisen- oder Stahlpoller.
- Er ist an- und überfahrbar
- Durch seine Konstruktion ist es schwierig, den POLE CONE® City mit der Hand zu biegen.

Produkteigenschaften:

- Hergestellt aus flexiblem Polyurethan Kunststoff richtet sich der POLE CONE® nach dem Überfahren sofort schnell wieder auf und kehrt in seine ursprüngliche Form und Position zurück.
- Kopf und Fuss des Pollers sind aus Hart-Polyurethan.
- Durch Typ II Folie und reflektierende Glaselemente im Kopf und Fuß wird eine sehr gute Sichtbarkeit in der Nacht gewährleistet.
- Die Polyurethan Außenseite hat eine raue Struktur und betont dadurch das klassische Aussehen.
- Im Winter sehr widerstandsfähig gegen Calcium, Chlorid und andere Chemikalien.

Sicherheit



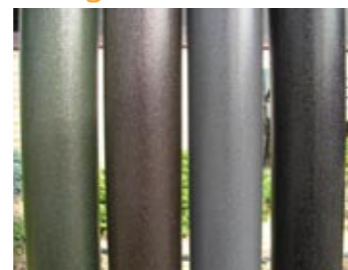
Widerstandsfähig & Flexibel auch unter extremen Bedingungen

Haltbarkeit



Getestet auf der RPA 100-mal überrollt

Design



Grün Braun Anthrazit Schwarz

Design



mit Flachkopf ohne Reflexstreifen, Reflexperlen im Kopf und Fuß

Design



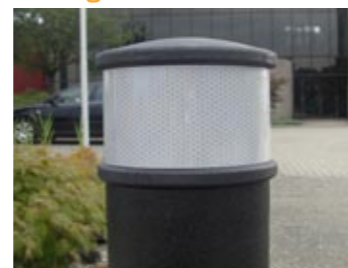
Durchmesser Ø 80 und Ø 130

Design



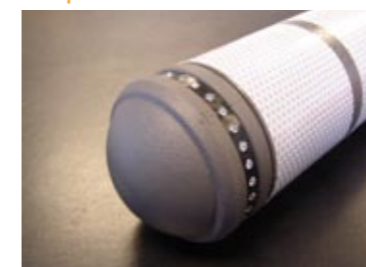
Durchmesser Ø 80 mit Kugelkopf

Design



Durchmesser Ø 130 mit zwei Ringen

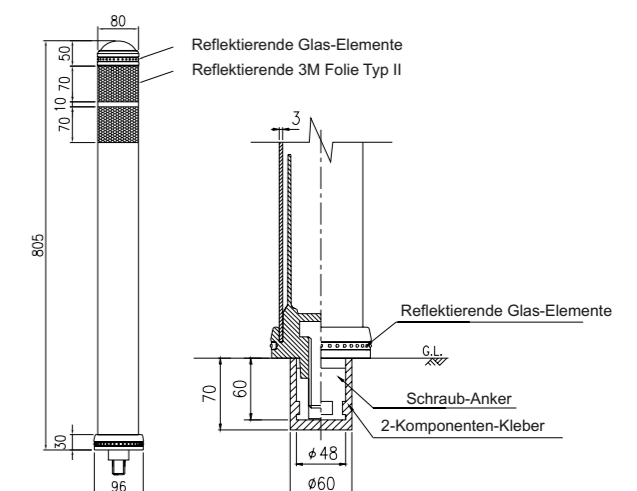
Kopf



Fuß



TYP	HÖHE (mm)	FARBE	BEFESTIGUNG
DK-7BS-M80_W	800	Anthrazit	Schraubanker



REFERENZEN



Stadt Neuss Stadt Ratingen Stadt Viersen Stadt Unna Stadt Moers
Kreis Neuss Stadt Wesel Stadt Rheine Stadt Bochum Stadt Mülheim a.d.R.
Stadt Darmstadt Stadt Bad Homburg Stadt Nürtingen Stadt Karlsruhe
Stadt Schwerin Stadt Plauen Stadt Erfurt Stadt Mainz Stadt Göttingen
Landeshauptstadt Stuttgart Landeshauptstadt Düsseldorf Landeshauptstadt
Dresden ...

SCHÜTZ BAUSTOFF
Doppelfeldstr. 19
D-47803 Krefeld

Telefon: +49 - 2151 - 50 23 21
Fax: +49 - 2151 - 50 23 22
Mobil: +49 - 177 - 606 43 33
E-Mail: info@schuetz-baustoff.de
Internet: www.schuetz-baustoff.de